



# Duct Wrap LF®

Exterior de los ductos de aire acondicionado y calefacción

## DESCRIPCIÓN

DW LF® Owens Corning Duct Wrap es un excelente aislamiento térmico de fibra de vidrio libre de formaldehído presentado en rollos con recubrimiento de FSK como barrera de vapor. El producto está adherido por medio de resina acrílica.

## USOS Y APLICACIONES

Duct Wrap LF® es utilizado para aislar el exterior de los sistemas de calefacción, ventilación y aire acondicionado (HVAC), con temperaturas de operación de 40°F (4°C) a 250°F (121°C)

## CONFORMIDAD CON LA ESPECIFICACIÓN ASTM C1290. CLASIFICACIÓN TIPO III.

- Temperatura (máx.) – **ASTM C411@250 °F (121 °C)** Cumple requerimiento.
- Absorción del vapor de agua – **ASTM C1104** < 2 % por peso.
- Corrosividad con acero – **ASTM C665** No acelera.
- Resistencia a los hongos – **ASTM C1338 y G21** No genera, ni promueve.
- Emisión de olores – **ASTM C1304** Cumple requerimiento.
- Características de combustión de la superficie – **ASTM E84/UL 723 25/50.**<sup>2</sup>
- Permeabilidad de la barrera de vapor – **ASTM E96** 0.02 Perm.<sup>1</sup>
- Contenido de material Reciclado 53% mínimo Certificación SCS
- Fabricado en la planta de ciudad de Mexico (Regionalidad)
- Cumple criterios de certificación GG y GG Gold.

1.- La permeancia al vapor de agua esta soportada por el certificado de calidad del proveedor del recubrimiento (solo para FSK-Foil-Scrim-Kraft).

2.-Las características de combustión superficial de este material cumple con los valores establecidos en la ASTM E84. Esta norma describe las propiedades y el desempeño que el material debe cumplir en pruebas de superficie (Propagación de llamas y generación de humo) en condiciones controladas en laboratorio; siendo estos parámetros parte del los requerimientos del diseño de material, los cuales permiten al usuario realizar evaluaciones de riesgo en condiciones de incendio (Los valores obtenidos y reportados no deben ser tomados como valores absolutos de condiciones de incendio real). Los valores que se indican están redondeados al quintuple que corresponde por proximidad.

## BENEFICIOS

### DESEMPEÑO TÉRMICO Y CONTROL DE LA CONDESACIÓN ASEGURADOS

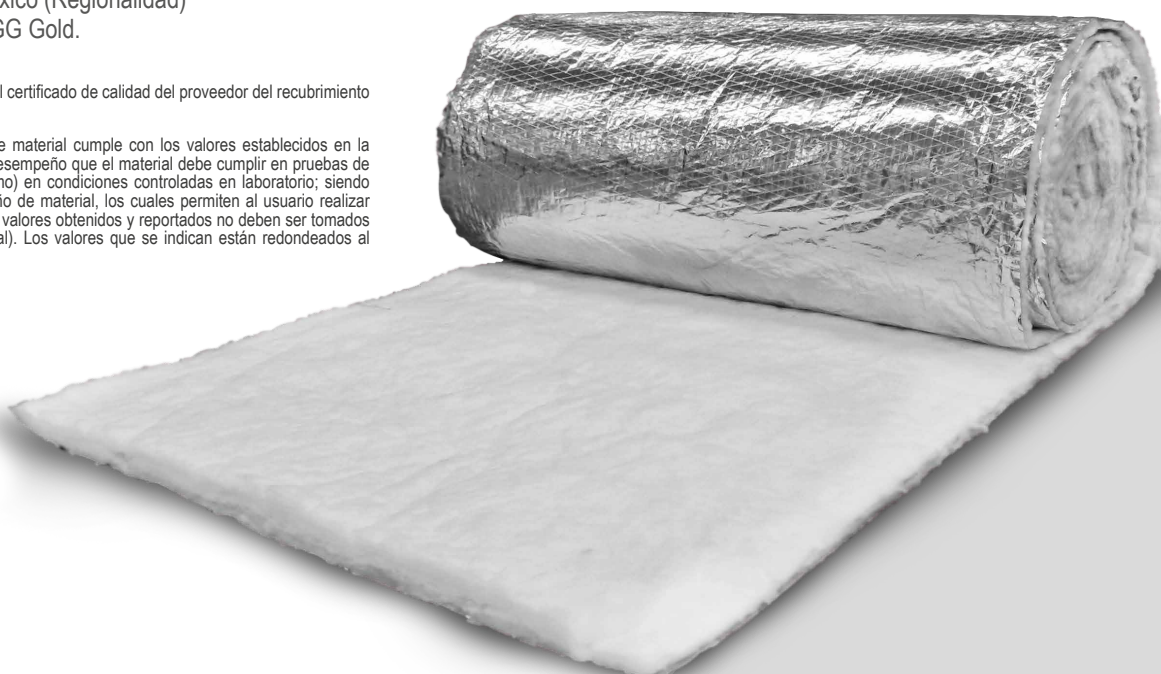
Cuando se instala de acuerdo a instrucciones, se controla la compresión y por lo tanto el desempeño térmico resultante es el optimo. Además de que evita la condensación en la superficie del ducto, los costos de operación son controlados debido a la reducción de pérdida o ganancia de calor a través de las paredes de lámina de los ductos.

### CONTROL DE CONFORT MEJORADO

El Duct Wrap ayuda a que los sistemas de HVAC entreguen el aire acondicionado a los espacios requeridos con valores de temperatura cercanos a los establecidos por diseño. Estas características promueven la conservando de la energía de la calefacción y del enfriamiento, así como mejoran los sistemas de aire acondicionado y calefacción para que operen con más eficiencia y cargas reducidas.

## DATOS TÉCNICOS NOMINALES

PRODUCTO	ESPESOR NOMINAL		DENSIDAD		VALOR R (FUERA DEL PAQUETE) @75°F (24°C)		VALOR R INSTALADO @ 75°F (24°C)	
	in	mm	lb/ft³	kg/m³	Hr ft² °F/BTU	°C * m² / W	Hr ft² °F/BTU	°C * m² / W
DW LF 75	1.5	38	0.78	12.49	5.3	0.93	4.2	0.74



## RECOMENDACIONES DE INSTALACIÓN

•El Duct Wrap LF® se instala en el exterior de ductos metálicos, con aplicación de un buen adhesivo compatible con la lámina galvanizada y la fibra de vidrio. Para asegurar que el ducto se mantenga limpio y seco, es importante que las juntas y uniones se encuentren totalmente selladas.

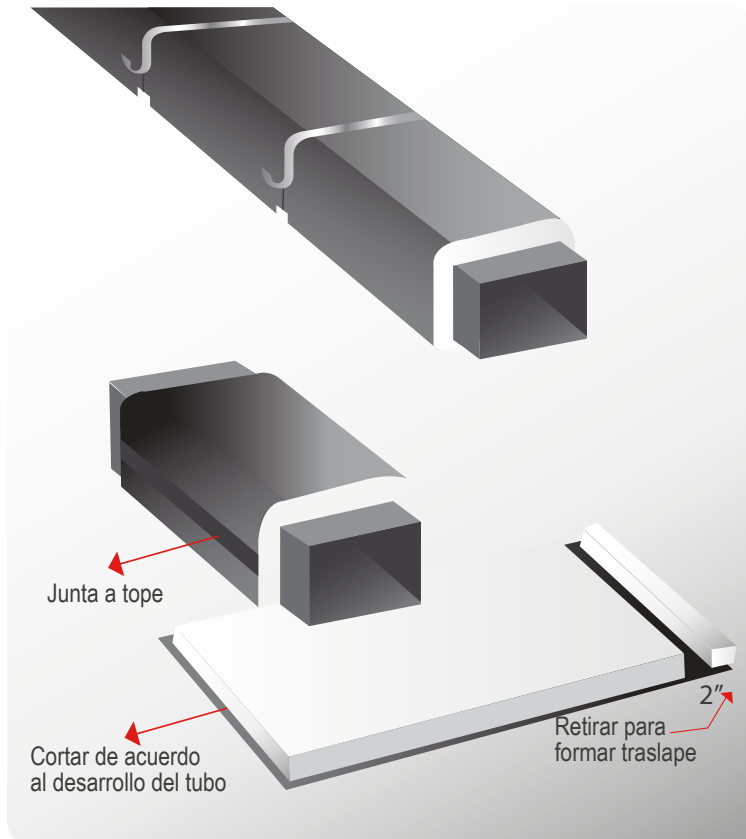
•Posteriormente cortar el material estirado y en las medidas requeridas, quitándole en un extremo 5 cm (2") de aislamiento para formar una pestaña.

•Instalarlo con el revestimiento hacia fuera para que la pestaña trasape el aislamiento y al revestimiento del otro extremo.

•Es muy importante que el ensamble quede ajustado para que se mantenga el espesor de la fibra de vidrio en todo el perímetro del desarrollo del ducto, especialmente en las zonas donde el material se dobla.

•En sistemas de aire acondicionado en cuya zona geográfica la humedad relativa sea mayor a 88% o la temperatura sea mayor a 25°C, se deberán instalar los rollos siguiendo la forma antes descrita, tomando precauciones especiales en el sellado de las juntas longitudinales y transversales utilizando una barrera de vapor de buena calidad. Se recomienda sellar las rasgaduras generadas por los movimientos de instalación con las misma barrera de vapor utilizada para las juntas.

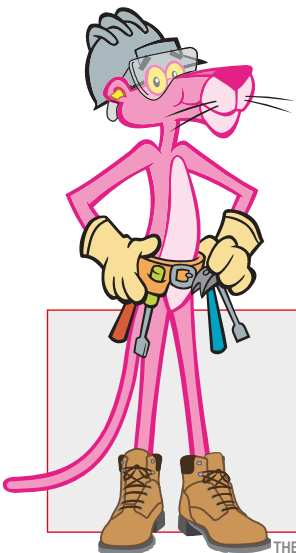
"Owens Corning proporciona estas instrucciones "tal y como están" y renuncia a cualquier responsabilidad por cualquier falta de precisión, omisión, error tipográfico causado por el equipo de terceras personas. Al utilizar estas recomendaciones, usted está aceptando estar sujeto a las disposiciones contenidas en este párrafo. Estas recomendaciones proporcionan un método ilustrativo para instalar RF-3000 y/o accesorios de Owens Corning. Las instrucciones de Owens Corning no tienen por objeto resolver toda contingencia posible que pudiera presentarse durante la instalación ni recomendar el uso de una herramienta en particular. Por la presente, Owens Corning renuncia expresamente a toda responsabilidad por cualquier reclamación por lesiones o fallecimiento relacionados o derivados por el uso de estas recomendaciones de instalación y de otras instrucciones de instalación que Owens Corning haya proporcionado de alguna otra forma".



## RECOMENDACIONES DE ALMACENAJE

Para evitar la alteración de las propiedades del Duct Wrap LF® Owens Corning le recomienda lo siguiente:

- Almacene el material en lugares protegidos de la intemperie.
- Asegúrese que la primera cama del producto esté sobre una tarima de madera.
- Conserve el producto en su empaque hasta su uso.
- Altura de estiba máxima 4 paquetes.
- Evite colocar el producto sobre pisos mojados.
- Evite someter el producto a abusos mecánicos.
- Para mejor identificación deje visibles las etiquetas que identifican el producto.



THE PINK PANTHER™ & © 1964-2019 Metro-Goldwyn-Mayer Studios Inc. Todos los derechos reservados. © 2019 Owens Corning.

## POR SU SEGURIDAD

Evite ser sorprendido y comprar productos de dudosa calidad. Los productos fabricados y comercializados por Owens Corning se apegan a estrictas normas de calidad, todos llevan etiquetas originales nunca fotocopiadas y empaques con los logotipos y marcas registradas por Owens Corning. En caso de duda llámenos de inmediato.



México (55) 5089 67 67

Lada sin costo 01 800 00 OWENS

[www.owenscorning.com.mx](http://www.owenscorning.com.mx)

FECHA DE EXPEDICIÓN: MAYO-2019

CONTÁCTANOS: